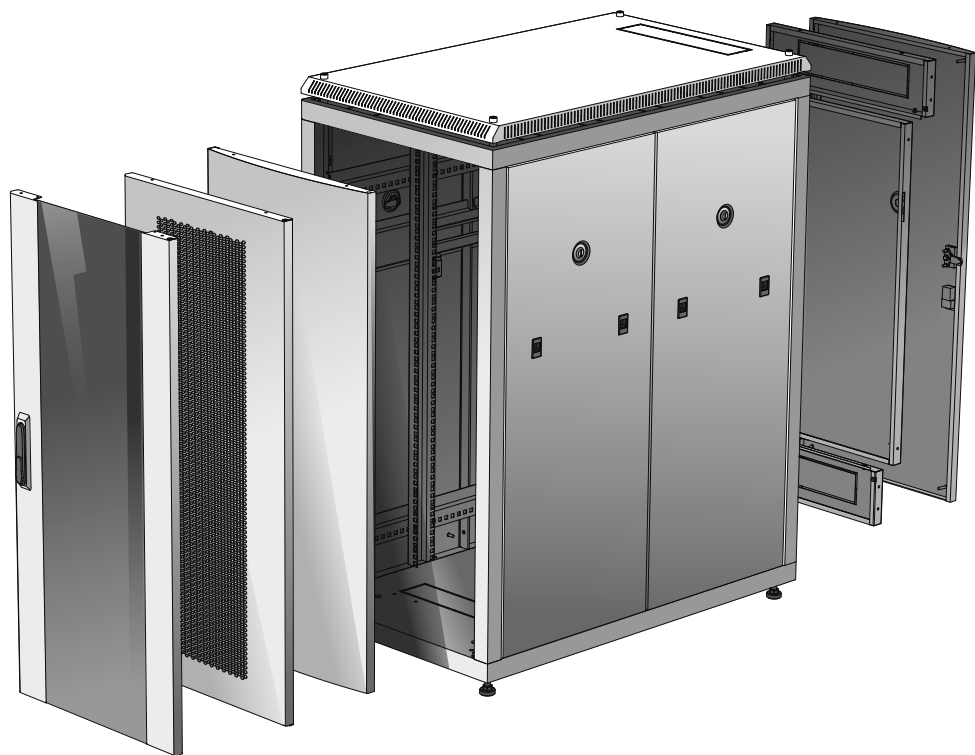




ШКАФ СЕТЕВОЙ 19" СЕРИИ LINEA N 600×1000

Инструкция по сборке



1 Общие указания и комплектность

1.1 Шкаф поставляется в разобранном виде в четырех местах с крепежным набором, паспортом и инструкцией по сборке.

1.2 Комплектность изделия указана в таблице 1.

Таблица 1

Наименование	Количество, шт. (экз.)	Место №
Основание	2	1
Крыша вентиляционная	1	
Ввод кабельный	2	
	0**	
Планка-зацеп	2	
Профиль боковой	4	
	6*	
Крепёж и аксессуары (приведены в таблице 2)	1	
Паспорт	1 экз.	
Инструкция по сборке	1 экз.	
Дверь	1	2
Панель задняя / дверь задняя (в зависимости от комплектации)	1	
Тяга	2	
	4**	
Комплект двери (замки, тяги, петли, адаптеры) (приведен в таблице 2)	1	
	2**	
Панель боковая	4	3
Профиль монтажный	4	4
Стойка	4	

* Для шкафов свыше 27U.

** Для шкафов с 2 дверьми в комплектации.

2 Меры безопасности

2.1 Все работы должны проводиться исправным инструментом с соблюдением правил техники безопасности.

3 Сборка шкафа

Для сборки шкафа Вам понадобятся следующие инструменты: крестовая отвертка, шестигранный ключ 4/10, гаечный ключ 19/10.

3.1 Сборка каркаса

3.1.1 Извлеките из первого места составные части изделия*. Установите на нижнее основание опоры и винты М5×16 (10 шт.) с цилиндрической головкой (рисунок 1).

3.1.2 Соедините и закрепите верхнее основание с крышей вентиляционной, установите винты М5×16 (2 шт.) с цилиндрической головкой (рисунок 2).

ВНИМАНИЕ

Совместно с данным действием необходимо произвести подключение провода заземления пункт 4.11.

* Для шкафов с одной дверью в комплектации. В шкафах с двумя дверьми в комплектации винты М5×16 (8 шт.) устанавливаются только для боковых панелей.

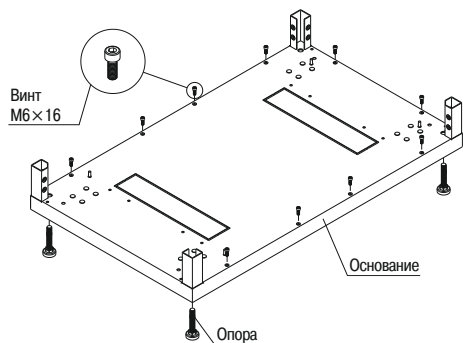


Рисунок 1 – Нижнее основание

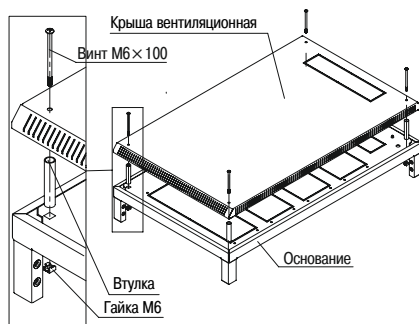


Рисунок 2 – Верхнее основание

3.1.3 Извлеките из четвертого места стойки. Вставьте стойки в основание с опорами и закрепите винтами М6×20 с потайной головкой (рисунок 3).

3.1.4 Вставьте в стойки собранный узел основание-крыша (рисунок 2), закрепите винтами (рисунок 4).

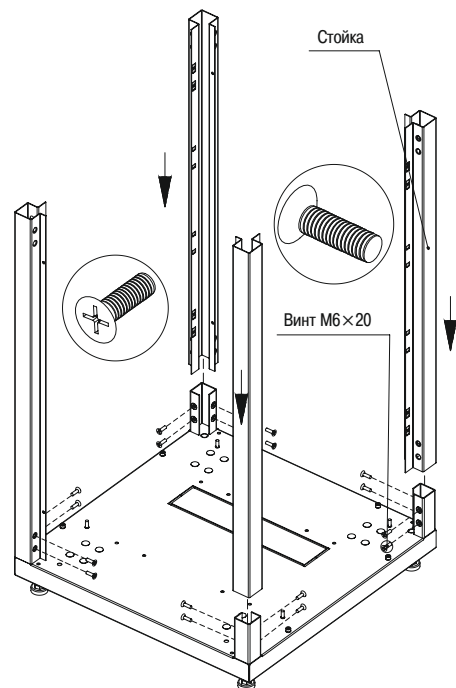


Рисунок 3 – Установка стоек

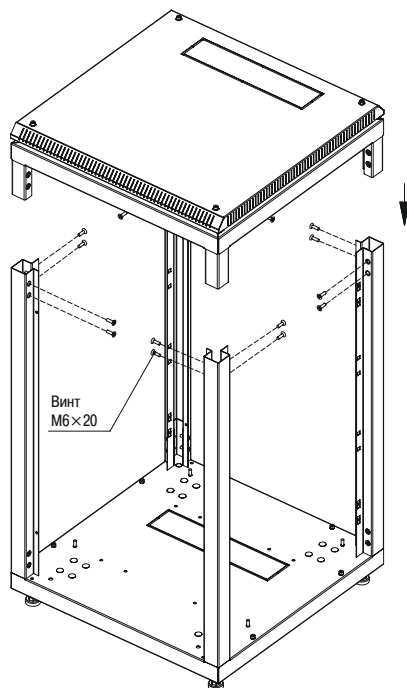


Рисунок 4 – Установка «основания-крыши»

3.1.5 Для установки вводов кабельных состыкуйте посадочные круглые отверстия вводов с винтами на основании (действие А), прижмите вводы к стойкам (действие Б) и закрепите винтами М5×16 с полукруглой головкой (рисунок 5) *.

3.1.6 Для закрепления профилей боковых и планок-зацепов на стойках вставьте гайки М6 в квадратные отверстия стоек, закрепите винтами М6×15 с полукруглой головкой (рисунок 6). В шкафах высотой свыше 27U предусмотрено 3 пары профилей боковых.

3.1.7 Вставьте гайки М6 в квадратные отверстия боковых профилей, профили монтажные закрепите винтами М6×15 с полукруглой головкой (рисунок 7).

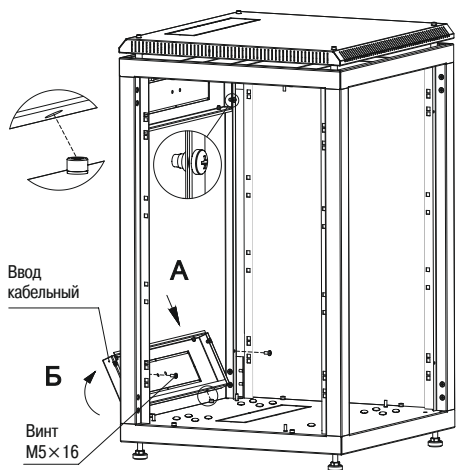


Рисунок 5 – Установка кабельных вводов

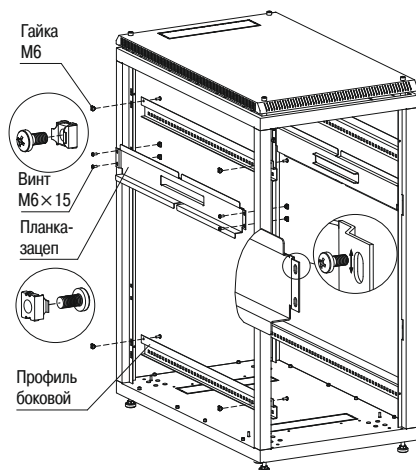


Рисунок 6 – Установка боковых профилей

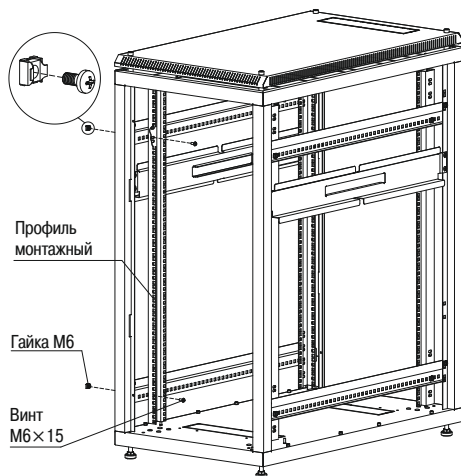


Рисунок 7 – Установка монтажных профилей

* Для шкафов с одной дверью в комплектации.

3.2 Сборка и установка задней панели*

3.2.1 Извлеките из второго места панель заднюю. Вставьте в отверстие панели замок, предварительно скрутив с него гайку. Проверьте правильность установки замка. При правильной установке язычок замка в положении «закрыто» перпендикулярен длинной стороне панели. Закрепите замок на двери гайкой (рисунок 8).

3.2.2 Для установки панели в шкаф необходимо установить два винта M5×16 с цилиндрической головкой в нижний ввод кабельный, затем состыковать круглые посадочные отверстия панели с винтами, установленными на нижнем вводе кабельном, затем перевести язычки замков в положение «закрыто» (рисунок 9).

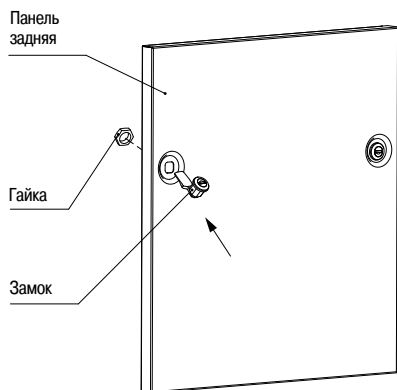


Рисунок 8 – Закрепление замка в панели задней

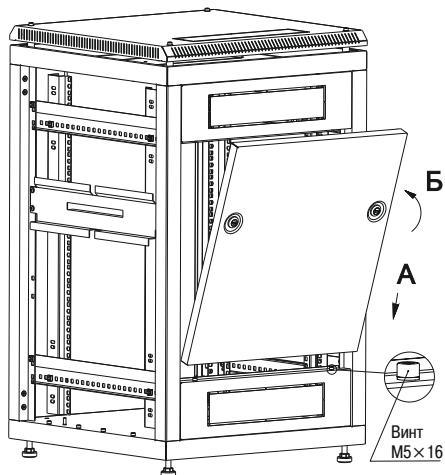


Рисунок 9 – Установка панели задней в шкаф

* Для шкафов с одной дверью в комплектации.

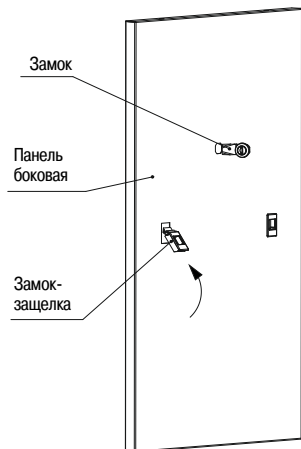


Рисунок 10 – Закрепление замка в панели боковой

3.3 Сборка и установка боковой панели

3.3.1 Извлеките из третьего места панели боковые. Вставьте в прямоугольные отверстия панелей замки-защёлки. Вставьте в отверстие панелей замки, предварительно скрутив гайки. Проверьте правильность установки замков. При правильной установке язычки замков переводятся в положение «закрыто» сверху вниз. Закрепите замки на панелях гайками (рисунок 10).

3.3.2 Для установки панели в шкаф состыкуйте посадочные круглые отверстия на нижней части панели с винтами на основании (действие А), защелкните панель, одновременно нажав на замки-защелки (действие Б), переведите язычок замка в положение «закрыто» (рисунок 11).

Примечание – Если защелки боковых панелей в закрытом положении не фиксируются или не цепляются язычком за планку-зацеп, необходимо отрегулировать планку-зацеп по вертикали (действие В).

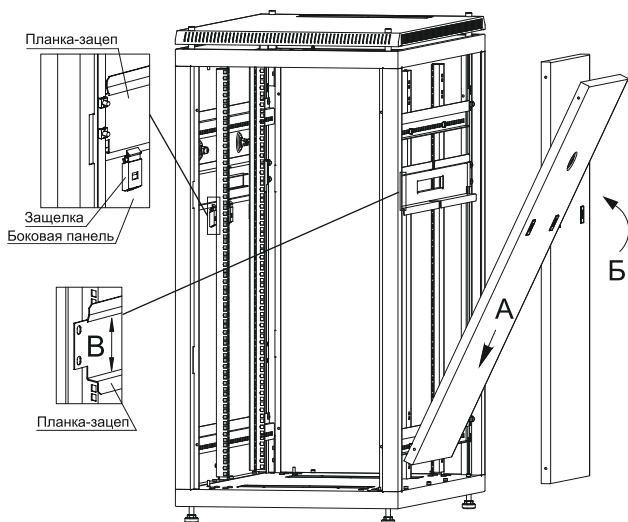


Рисунок 11 – Установка панели боковой в шкаф

3.4 Сборка и установка двери

3.4.1 Извлеките из второго места стеклянную или перфорированную дверь, в зависимости от комплектации. Вставьте замок в посадочные квадратные отверстия, закрепите замок прижимами (рисунок 12 а), направляющие наведите на шпильки (рисунок 12 б).

3.4.2 Для сборки петли сначала вставьте пружину во втулку, пропустите во втулку стержень и заверните колпачок (рисунок 12 в).

3.4.3 Закрепите ригель на замке с помощью болта. Наденьте адаптеры на стержни ригеля, закрепите гайками. Вставьте тяги в адаптеры, притяните болты на адаптерах (рисунок 13).

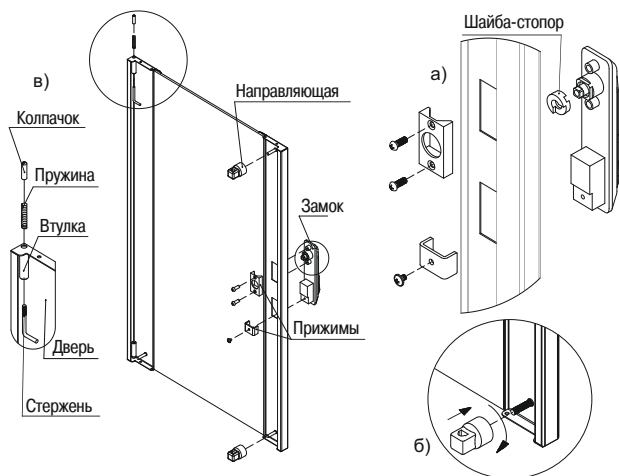


Рисунок 12 – Сборка дверей

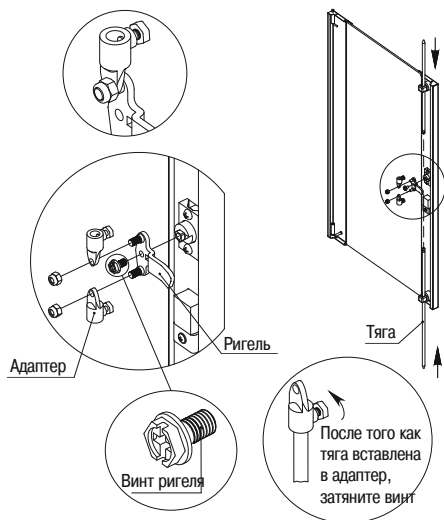


Рисунок 13 – Сборка дверей

3.4.4 Вставьте ось в круглое технологическое отверстие в основании близ стойки, наденьте втулку петли на подпятник (действие А). Оттяните стержень петли вниз (действие Б), защелкните колпачок петли в отверстии на верхнем основании (рисунок 14). Закройте дверь на замок. При правильном монтаже дверь вращается плавно, запирается без особых усилий.

3.4.5 Для шкафа с двумя дверьми в комплектации требуется повторить 3.4.1–3.4.3 для второй двери.

3.4.6 Для установки распашных двухстворчатых дверей (рисунок 15) требуется повторить 3.4.1–3.4.3*.

ВНИМАНИЕ

Для предотвращения поворота распашных дверей внутрь шкафа в посадочные места на обоих основаниях необходимо вкрутить два винта М5×16 (рисунок 15). Возможность менять распашные двери местами не предусмотрена.

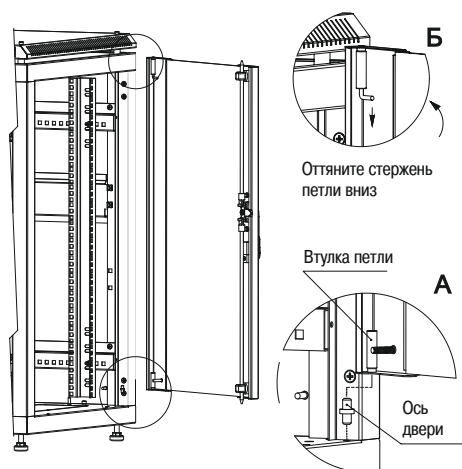


Рисунок 14 – Установка дверей в шкаф

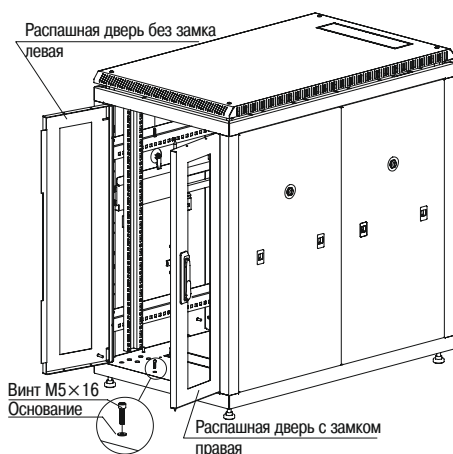


Рисунок 15 – Установка распашных дверей в шкаф

* Для шкафов с распашной двухстворчатой дверью.

3.5 Установка щеточных кабельных вводов

3.5.1 Для монтажа щеточных кабельных вводов в основании шкафа необходимо выломать металлические заглушки, совместить посадочные отверстия в кабельном вводе с осями шпилек основания, затем притянуть их к основанию двумя гайками М6 с фланцем (рисунок 16).

ВНИМАНИЕ

Щеточные кабельные вводы в стандартную комплектацию шкафа не входят.

3.6 Установка шкафа на ролики

3.6.1 Для монтажа роликов в основании шкафа необходимо отвернуть панель, совместить посадочные отверстия ролика и панели с осями мебельных болтов, затем притянуть их к основанию гайками (рисунок 17). Допускается одновременная установка шкафа на регулируемые опоры и на ролики. В этом случае опоры крепятся к основанию так, как описано в 3.1.1.

ВНИМАНИЕ

Ролики в стандартную комплектацию шкафа не входят.

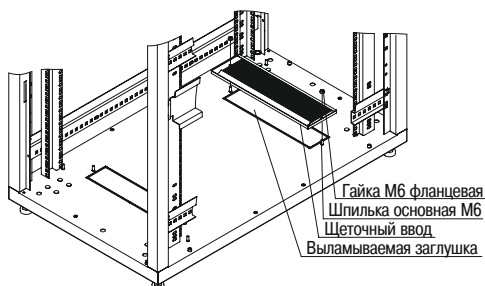


Рисунок 16 – Монтаж щеточного кабельного ввода

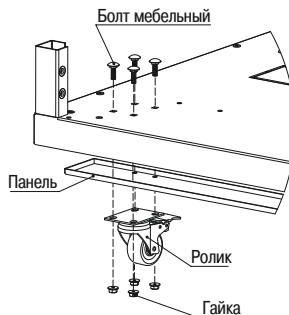


Рисунок 17 – Установка роликов

4 Заключение

4.1 По окончании сборки выровняйте шкаф, отрегулировав опоры по высоте.

Затем выполните рекомендуемые действия:

- проверьте исправность замков, замков-защелок, сделайте пару циклов открывания-запираания;
- отщелкните панели боковые, предварительно открыв замки, повторите операцию в обратном порядке;
- проверьте цикл съема-установки задней панели, открыв замки и вынув панель из корпуса, а затем повторив операцию в обратном порядке.

4.2 При правильном монтаже данные операции выполняются без особых усилий и заеданий.

4.3 По завершении подготовки шкафа к эксплуатации произведите монтаж контура заземления. Для крепления проводов к шпилькам заземления используйте гайки М6 (с фланцем) (рисунок 18).

Для крепления проводов заземления к профилям монтажным используйте болты М6×14 (с фланцем) и гайки М6 (с фланцем) (рисунок 19).

Для крепления проводов заземления к стойкам используйте болты М6×14 (с фланцем) с шайбами стопорными 6,4 и гайки М6 (с фланцем) (рисунок 20).

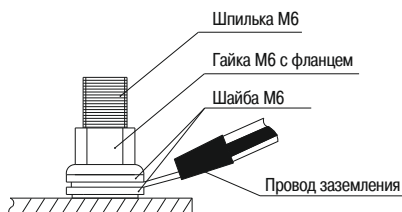


Рисунок 18 – Узел заземления к шпилькам

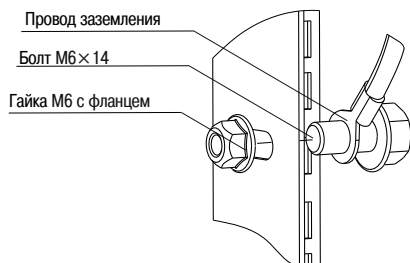


Рисунок 19 – Узел заземления на профилях

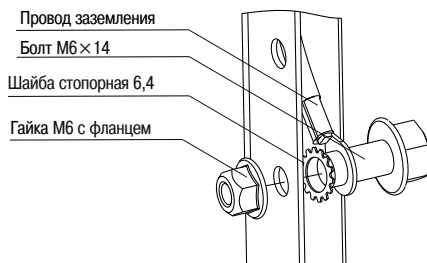


Рисунок 20 – Узел заземления на стойках

4.4 Присоедините один конец провода заземления к шпильке на двери передней, другой – к шпильке на основании шкафа.

4.5 Повторите пункт 4.4 для панели задней/ двери задней (в зависимости от комплектации).

4.6 Присоедините один конец провода заземления к одному из профилей монтажных слева, другой – к ближайшей шпильке на основании шкафа.

4.7 Повторите пункт 4.6 для заземления профиля монтажного справа.

4.8 Присоедините один конец провода заземления к правой стойке, другой – к ближайшему профилю монтажному.

4.9 Повторите пункт 4.9 для остальных стоек.









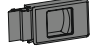
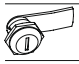





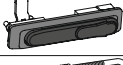





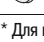
4.10 Присоедините один конец провода заземления к шпильке верхнего основания, другой к ближайшему профилю монтажному.

4.11 Присоедините один конец провода заземления к шпильке панели боковой справа, другой к ближайшей шпильке на основании шкафа.

4.12 Повторите пункт 4.11 для остальных панелей боковых.

4.13 Присоедините один конец провода заземления к шпильке крыши вентиляционной, другой – к шпильке верхнего основания.

Таблица 2

	Наименование	Тип	1 дверь, шт.	2 двери, шт.
Крепёж и аксессуары				
Комплект № 1 (сборочный 1)				
	Винт с цилиндрической головкой	M5×16	14	8
	Винт с полукруглой головкой	M6×100	4	4
	Винт с потайной головкой	M6×20	32	32
	Винт с полукруглой головкой	M5×16	4	–
	Винт с полукруглой головкой	M6×15	24	24
			32*	32*
	Гайка закладная	M6	24	24
			32*	32*
Комплект № 2 (сборочный 2)				
	Втулка	∅12×80	4	4
	Регулируемая опора	M12×90	4	4
	Замок-защелка	–	8	8
	Замок точечный	–	6	4
Комплект № 3 (заземление)				
	Болт (с фланцем)	M6×14	11	11
	Гайка (с фланцем)	M6	28	28
	Провод заземления	–	16	14
	Шайба стопорная 6,4	–	4	4
	Знак заземления	–	32	28
Комплект двери				
	Замок-ручка двери в сборе	–	1	2
	Петля двери	–	1	2
	Ось	–	1	2
	Направляющая тяги	–	2	4
	Адаптер	–	2	4
	Тяга	–	2	4
	Демпфер силиконовый	∅6...10	6	12
			9*	18*

* Для шкафов свыше 27U.